

# 电子吊秤

## 使用手册



**型号: OCS-SX**

**杭州爱锐特电子有限公司 版权所有**



# 目 录

<b>安全提示</b> .....	<b>2</b>
<b>第一章 产品规格说明</b> .....	<b>3</b>
1. 产品特点 .....	3
2. 主要技术指标 .....	3
3. 产品规格 .....	3
4. 吊秤外观示意图 .....	4
5. 电源说明 .....	4
<b>第二章 显示部份说明</b> .....	<b>5</b>
1. 数码管显示区 .....	5
2. 指示灯显示区 .....	5
3. 按键显示区 .....	5
4. 遥控器说明 .....	5
<b>第三章 使用功能说明</b> .....	<b>7</b>
1. 开/关机 .....	7
2. 置零 .....	7
3. 去皮 .....	7
4. 保持 .....	7
5. 累积 .....	8
6. 查询累积 .....	8
7. 清除累积 .....	8
8. 电池电量检测 .....	8
9. 亮度调节 .....	8
10. 零位显示 .....	8
11. 单位转换 .....	8
<b>第四章 提示符功能说明</b> .....	<b>9</b>
<b>第五章 故障判别</b> .....	<b>10</b>

## 安全提示:

1. 此吊秤设计时,已考虑其安全系数,但切记在使用时勿超过其最大秤量(Cap.),最大秤量已标示于吊秤明显处。若超载使用而造成的任何损害,本公司将无法负责。
2. 请定期每三个月检查吊环、吊钩及其它零件,开口销,螺丝是否有松动、变形、龟裂...等现象,如有发现任何异样,请立刻停止使用并送回经销处,维修更换零件,以确保安全。
3. 若长时间不使用吊秤时,为确保电池之寿命,请定期每三个月充电一次,并且于使用前先充电。
4. 吊秤随机均附一个专用充电器,请使用此充电器充电,在充电过程中,充电器若有微烫感觉乃属正常现象。
5. 不要自行拆卸和修理电子吊秤。遇吊秤有问题时,请及时与本公司联系。
6. 当显示屏幕闪烁时,表示吊秤须充电,当屏幕闪烁后,未即时充电,则吊秤将工作大约2小时后,自动切断电源,进入电池保护状态。必需充电后方能重新使用。
7. 当被称物体(皮重+净重)超过吊秤最大秤量时,字幕闪烁显示【-oL-】,直至秤量恢复正常,为保证吊秤的使用安全,严禁超载作业。
8. 如对本产品有任何建议,请不吝指教。

## 第一章 产品规格说明

### 1. 产品特色

- **旋转钩:** 360°可旋转吊钩, 安全, 方便使用。
- **多重计量单位:** 具有公斤(kg)、英镑(lb)、牛顿(N)等多种计量单位选择。普通情况下, 设定公 (kg) 为默认单位。
- **具备多种功能:** 具有毛/净重、置零、自动零点跟踪、累计、保持、超载报警及记录、抗晃动效果、遥控标定等功能。
- **多项体贴设计:** 铝合金机壳, 坚固耐用; 5 位大型数码管显示屏(字高 30mm); 分度值可选; 可根据客户所在地调整重力加速度值; 低电量警示及自动省电关机功能。

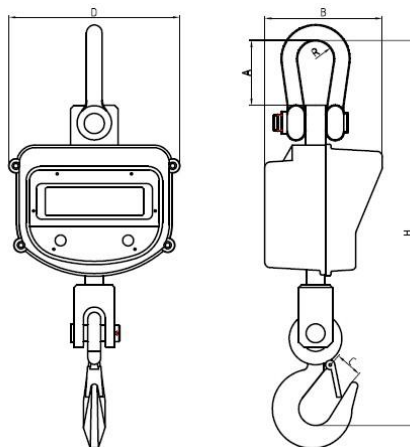
### 2. 主要技术指标

产品标准	GB/T11883-2002 《电子吊秤》
显示	字高 30mm/5 位发光数码管或液晶数码管
初始置零范围	20%最大秤量
手动置零范围	4%最大秤量
去皮范围	100%最大秤量
读数稳定时间	≤10 秒
超载报警值	最大秤量+9e
安全载荷	125%最大秤量
极限载荷	400%最大秤量
连续使用时间	≥70 小时
电源	全密封充电铅酸电池 6V/7Ah
充电器	DC9V/1000mA
使用温度范围	-10℃ ~ +40℃ (14°F ~ 104°F)
使用湿度范围	20℃时, ≤85%
遥控器接收距离	15 米
遥控器电源	7#电池 1.5Vx2

### 3. 产品规格

型号	最大秤量 (kg)	最小秤量(kg)	分度值(kg)	分度数(n)
OCS-SX-1	1000	10	0.5	2000
OCS-SX-2	2000	20	1	2000
OCS-SX-3	3000	20	1	3000
OCS-SX-5	5000	40	2	2500
OCS-SX-10	10000	100	5	2000

#### 4. 吊秤外观示意图



型号	量程(kg)	A(mm)	B(mm)	C(mm)	D(mm)	H(mm)	R(mm)	净重(kg)
OCS-SX-1	1000	95	180	28	264	570	27	12
OCS-SX-2	2000	95	180	28	264	570	27	12
OCS-SX-3	3000	95	180	35	264	580	27	13
OCS-SX-5	5000	124	188	40	264	665	39	21
OCS-SX-10	10000	124	206	48	264	745	45	30

#### 5. 电源说明

**电源选择:** 充电:6V/7Ah 铅酸蓄电池

插电:9VDC / 1000mA 电源充电器

**耗电流:** 本吊秤的平均耗电流约 DC 100mA  $\pm$ 10%，若蓄电池充足电，可以连续使用 70 小时以上。

**充电电压:** AC220 V  $\pm$  10%。

**低电压警示:** 当显示屏幕闪烁时，表示吊秤须充电，当屏幕闪烁后，未即时充电，则吊秤将工作大约 2 小时后，自动切断电源，进入电池保护状态。必需充电方能重新使用。

**充电方式:**

- 1.关机,将专用充电器插入 220V 交流电源,充电器出线端插入秤体后面的充电插孔内,此时,后盖上指示灯为橙色,即进行自动充电,待指示灯逐渐变为绿色时,表示蓄电池已充足,充电结束。
- 2.在需要连续使用吊秤情况下,卸开后盖,拔下电源线插扣,换上新的电池组,即可继续使用,换下的电池组可用充电器单独充电。

**提示:** 一般情况下,充电时间不应小于 8 小时,本机设有充电保护,长时间充电不会对电池造成过损坏。

## 第二章 显示部份说明



### 1. 数码管显示区

字高 30mm 5 位数码管。

### 2. 指示灯显示区

- TARE: “去皮” 指示灯
- STB: “稳定” 指示灯
- CHARGE: “充电” 指示灯, 橙色表示充电中, 绿色表示充电完成
- Lb: “英镑” 指示灯
- Kg: “公斤” 指示灯

### 3. 按键显示区

ON/OFF: 开关键

1. 按住 ON/OFF 一秒钟以上, 吊秤开启。
- 2 在吊秤开启状态下, 按住 ON/OFF 一秒钟以上, 吊秤关闭。

TARE: 去皮键

1. 将包装容器或悬挂绳索置于吊钩上, 待重量显示值稳定后, 按去皮键, 使重量归零, 此时 TARE 指示灯亮起。
2. 将待秤物品置于包装容器内或悬挂绳索上, 则吊秤将显示物品之净重。
3. 将包装容器或悬挂绳索与物品一起移去后, 吊秤将显示包装容器重量之负值。

### 4. 遥控器说明





当按住遥控器上任一按键，遥控器上指示灯亮，此时表明遥控器红外线有效发射。如指示灯不亮，表明遥控器电池需更换。

遥控器按键说明：

- **【置零】键：**
  - a. 吊秤若于使用过程中，有零点飘移现象时(即吊钩上无物品，但显示屏出现微小重量值)，可按此键归零。
  - b. 在参数设置和校正状态下，用于向上选数。
- **【去皮】键：**
  - a. 在称重状态下，与秤体表面上 TARE 键功能一致。
  - b. 在参数设置和校正状态下，用于移位（选定位闪烁）。
- **【切换】键：**

用于功能转换使使用，或和其他键合并使用实现各种功能。
- **【清除】键：**
  - a. 用于清除累计值。
  - b. 在参数设置和校正状态下，用于向下选数。
- **【累计】键**

用于实现累计功能，具体使用方法见第三章第 5 款。
- **【F1】键**

功能键，和 F2 共同使用。也可单独使用调节显示屏亮度。
- **【F2】键**

功能键，和 F1 共同使用。
- **【保持】键**

用于实现保持功能，具体使用方法见第三章第 4 款。
- **【关机】键**

用于关闭吊秤

## 第三章 使用功能说明

注意：【 】表示遥控器上按键

### 1. 开/关机

◆开机

按键操作	显示	说 明
ON/OFF	[[88888]]	显示两次
	[[ Ert ]]	显示两次
	[[05000]]	闪烁显示两次最大秤量
	[[U6.XX]]	显示当前秤内电池电压
	[[-----]]	等待稳定信号
	[[ 0]]	“STB”灯亮,即可悬挂称重物体

◆关机

1	手动关机	按 ON/OFF 键 1 秒钟以上
2	手动关机	按【OFF】1 秒钟以上
3	自动关机	自动关机模式下, 静止 15 分钟后显示 [[ - ]], 静止 60 分钟后自动关机

### 2. 置零

按键操作	显示	说明
按【置零】	[[ 0]]	说明: 开机后,一般显示 [[ 0 ]],如空秤有数字时,可按此键归零

### 3. 去皮

◆直接去皮

按键操作	显示	说明
按 TARE	[[ 0]]	在起吊后,先挂上钢丝绳等皮重物,按此键归零,“TARE”灯亮,再称物体,此后的显示值即为物体的净重
按【去皮】	[[ 0]]	

◆预置皮重

按键操作	显示	说 明
【切换】【去皮】	[[0000.0]]	当前皮重值
【去皮】【置零】 【清除】	[[ xxx]]	输入已知皮重值,【去皮】用于移位,【置零】【清除】用于置数
【切换】	[[ - xxx]]	退出,“TARE”灯亮,显示负的皮重值,挂重物后将自动扣除皮重值

### 4. 保持

按键操作	说 明
按【保持】	称重值锁定,数值不随重量的变化而变化
再按【保持】	转称重状态,数值随重量的变化而变化



## 5. 累积

按键操作	循环显示	说明
【累计】	[[No.**]]	当前累计次数
	[[H****]]	当前累计值前四位
	[[L****]]	当前累计值后四位
【切换】		返回称重状态

提示:循环显示累计内容两次后自动返回称重状态。

## 6. 查询累积

按键操作	循环显示	说明
【切换】【累计】	[[No.**]]	当前累计次数
	[[****]]	本次重量
	[[H****]]	当前累计值前四位
	[[L****]]	当前累计值后四位
【切换】		退出

提示:按【去皮】和【置零】可分别向后、向前查询不同次的当次重量和累计值。

## 7. 清除累积

按键操作	显示	说明
【清除】	[[ CLr ]]	闪烁显示,提示是否删除原有累计值
【清除】	[[noCLr]]	取消删除
【切换】	[[88888]]	确认删除

## 8. 电池电量检测

按键操作	显示	说明
【切换】【F1】	[[U *.**]]	显示当前电池电压
【切换】		返回原来状态

提示: 电池电量一般在 [[U 5.80]] 到 [[U 6.90]] , 低于 [[U 5.80]] , 显示值闪烁, 表示电池需马上充电。

## 9. 亮度调节

按键操作	说明
【F1】	1~5 共 5 档, 1:最暗;5:最亮; (默认值设定为 3)

## 10. 零位显示

按键操作	说明
【切换】【置零】	显示当前零点值

## 11. 单位转换

按键操作	说明
【切换】【保持】	称量单位转换,其中 Un=0 为公斤, Un=1 为英磅



## 第四章 提示符功能说明

信息符	说 明	备 注
[[SEtUP]]	进入参数设置程序	
[[SCALE]]	进入标定程序	
[[CALSP]]	零位校正状态	
[[UadJ.]]	进入电压校正状态	
[[LoAd1]]	第一点标定	
[[LoAd2]]	第二点标定	
[[LoAd3]]	第三点标定	
[[ ]]]	输入值超过上限	皮重不能超过最大秤量
[[ ]]]	输入值超过下限	皮重不能负值
[[-----]]	等待稳定信号	
[[Err10]]	累计时, 小于最小称量	小于最小秤量值不能累计
[[Err11]]	累计次数溢出	超过 30 次不能累计
[[Err12]]	累计重量溢出	超过 99999999kg 不能累计
[[Err13]]	重复累计错误	一次称量值不能多次累计
[[no***]]	当前累计次数	
[[H****]]	累计重量值前四位	总重量=前四位+后四位
[[L****]]	累计重量值后四位	总重量=前四位+后四位
[[ CLr ]]	清除累计	防止误删除
[[noCLr]]	放弃删除累计值	
[[88888]]	确认删除累计值	
[[SHIFt]]	切换	
[[ ]]]	输入值太大	输入皮重或砝码值时
[[ ]]]	输入值太小	输入皮重或砝码值时
[[noACC]]	无任何累计内容	查询累计时
[[ -oL-]]	超载报警	(皮重+净重)超过最大秤量+9e
[[ -Lb-]]	电池电压太低报警	一分钟后自动关机
[[U*.**]]	当前电池电压	
[[ End ]]	结束	进入参数设置或标定时
[[ OFF ]]	关机	
[[UnSeb ]]	在 STB 稳定灯亮前, 输入数据	

## 第五章 故障判别

故障现象	原因	解决方法
开机后无显示	电池需充电	关机充电
	电池损坏	更换电池
	按键损坏	更换按键
	按键不恰当	需按住 3 秒以上
电池无法充电	充电器损坏	检查充电器
	电池损坏	更换电池
充电指示灯不亮	充电器未插妥	检查 220 伏插座
	充电器损坏	更换专用充电器
显示数值对重量变化无反应	线路板或传感器损坏	更换线路板或传感器
	传感器导线损坏	更换传感器
显示数值重复性差	电池电压太低	及时关机充电
	被称物晃动	稳定被称物
空秤显示不为“0”	开机预热时间不够	预热 3~5 分钟
	秤长期搁置地上	存放时，秤体应悬空
称量误差大	加载前，未清零	加载前先清零
	计量单位错误	确定计量单位
	使用时间超过一年	重新标定
遥控器无作用	遥控器电池无电	更换电池
	秤体探头有污染物	清洁探头
显示数值闪烁	电池电压过低	立即充电

**说明：**遇吊秤有故障且无法解决时，请及时与经销商或厂商联系，切勿自行拆卸